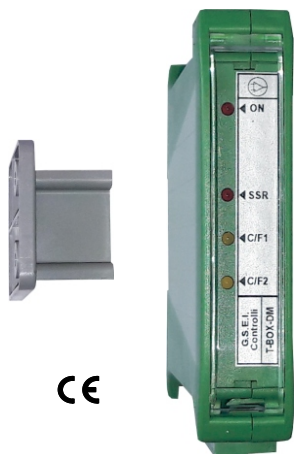


T-BOX-DM Trigger DOPPIO-MONOFASE

per moduli a Doppio SCR adatto a realizzare AC-Switch da 5 a 300A 230-440V ac.



IL Trigger T-BOX-DM permette di realizzare un gruppo statico **doppio-monofase** AC-Switch con attivazione ZERO-CROSSING.

Viene fornito con il supporto angolare a guida DIN che permette l'applicazione al corpo dissipante composto dai semiconduttori ed eventuali fusibili. Viene alimentato a 24V dc e al suo interno dispone di un convertitore con ingressi analogici programmabili che converte in **tempi proporzionali SSR** con cicli di 0,5-1-2 sec.

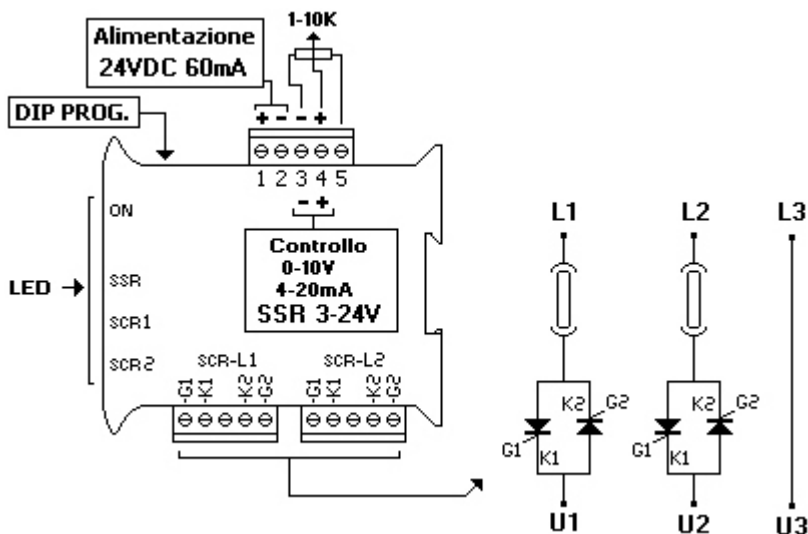
Zero-crossing



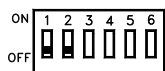
Esempio di collegamento

- Attivazione ZERO-CROSSING doppio-monofase

- ALIMENTAZIONE 24V DC 60mA
- Ingressi programmabili: Pot 1-10Kohm/0-10V dc, 0-20mA, 4-20mA e SSR (3-24V 3mA).
- Tempi proporzionali di conversione programmabili: 0,5 - 1 - 2 Sec. e on/off per SSR diretto.
- LED di diagnostica C/F1 e C/F2 per il controllo presenza carichi e attivazione SCR.
- Isolamento tra Alimentazione, Segnale di controllo e trigger (G1,K1,G2,K2) 3KV.
- Corrente di attivazione G, K 100mA x 2mS per SCR.
- Tensione operativa di linea compresa tra 200 e 440V AC 50/60hz.

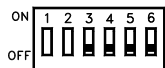


Programmazione



Con i DIP 1,2 si impostano i tempi di ciclo:

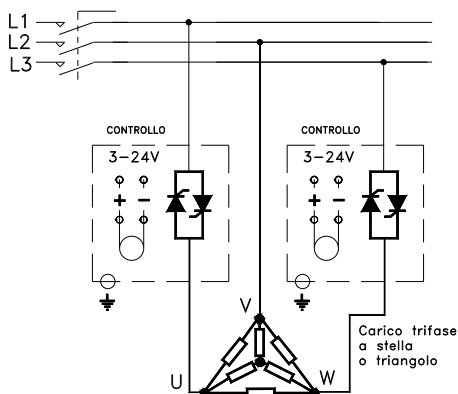
- DIP 1 off, 2 off tempo **2 Sec.**
- DIP 1 on, 2 off tempo **1 Sec.**
- DIP 1 off, 2 on tempo **0,5 Sec.**
- DIP 1,2 **ON** e 3,4,5,6 **OFF** ingresso **SSR 3-24V 3mA.**



Con i DIP 3,4,5,6 si impostano i segnali di controllo:

- DIP 3,4,5,6 off Pot. **10K ohm**, **0-10V DC 3mA, SSR.**
- DIP 3,4 on, DIP 5,6 off **0-20mA.**
- DIP 3,4,5,6 on **4-20mA.**

SI POSSONO CONTROLLARE CARICHI RESISTIVI STABILI A TRIANGOLO O STELLA CON CENTRO STELLA LIBERO.



Zero-crossing



DIMENSIONI

